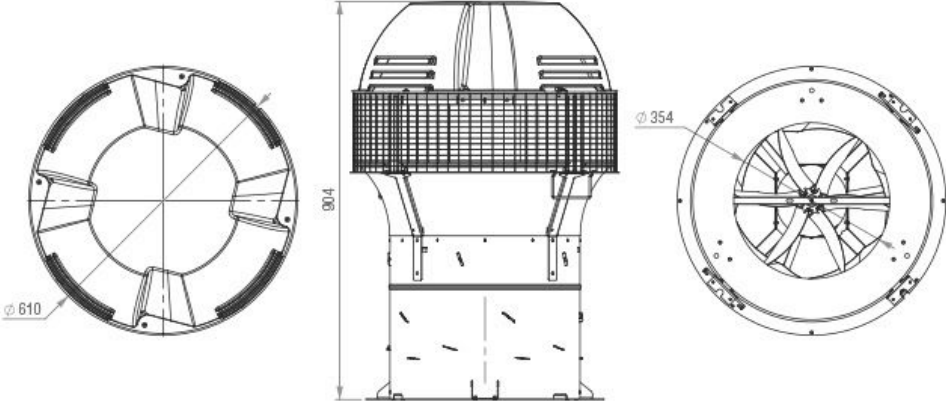
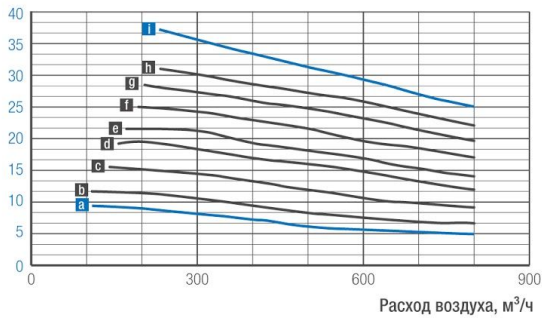


АЭРОДИНАМИЧЕСКИЕ ХАРАКТЕРИСТИКИ / РАЗМЕРЫ В ММ

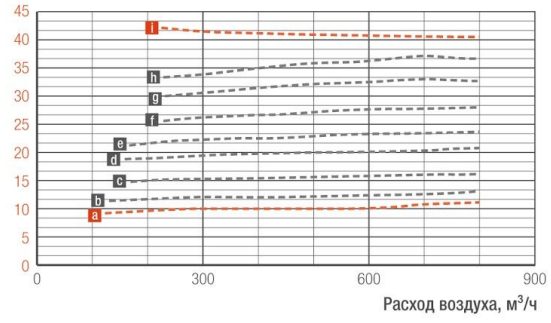


Давление, Па



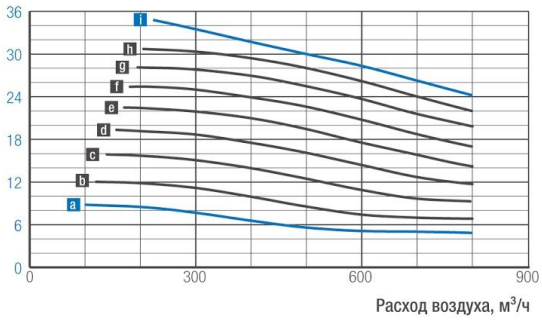
— VBR+ R – Минимальная и максимальная скорость
 - - VBR+ R – Промежуточные значения (примеры)

Мощность, Вт



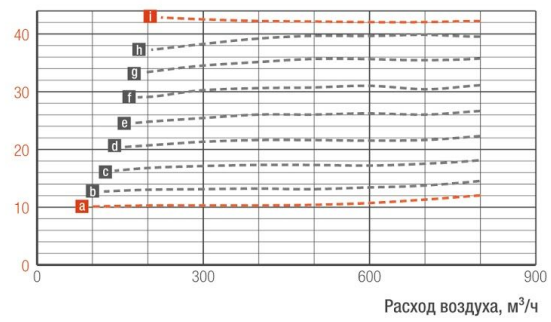
— VBR+ R – Минимальная и максимальная скорость
 - - VBR+ R – Промежуточные значения (примеры)

Давление, Па



— VBR+ C4 – Минимальная и максимальная скорость
 - - VBR+ C4 – Промежуточные значения (примеры)

Мощность, Вт



— VBR+ C4 – Минимальная и максимальная скорость
 - - VBR+ C4 – Промежуточные значения (примеры)

